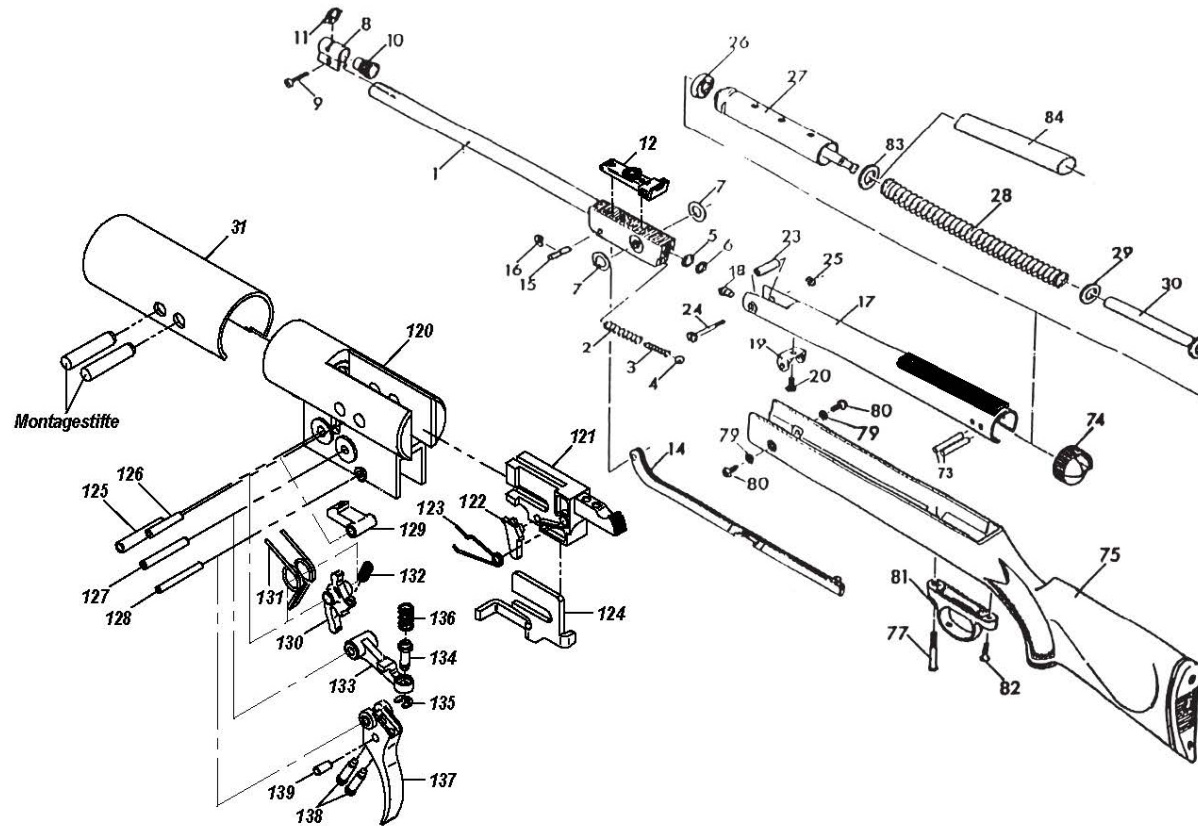


## Diana Luftgewehr Modell 350 Magnum T06 – Ersatzteile und Bauplan

Hier finden Sie die passenden Ersatzteile und den Bauplan für das Luftgewehr Mod. 350 Magnum T06 von Diana.



## Luftgewehr Diana Mod. 350 Magnum T06

Luftgewehr Diana Mod. 350 Magnum T06				
Menge	Pos.Nr	ArtikelNr	Bezeichnung	Preis in Euro
xxxxx	1-7	30517500	Lauf kompl. 4,5 gez.	
xxxxx	1-7	30517600	Lauf kompl. 4,5 glatt	
xxxxx	1-7	30517700	Lauf kompl. 5,5 gez.	
	2 u.3	30126400	Druckfeder kompl.	0,99
	4	30023400	Stahlkugel	0,99
	5	30031300	Scheibe 0,2	0,99
	6	30031200	O-Ring 8x2,5	1,99
	7	30030400	Scharnierring p. St.	0,99
	8-11	30057400	Korn mont.( Dachkorn 0,5 )	29,95
	9	30024000	Linsenschraube	0,99
	10	30057900	Kordelschraube	5,95
	11	30058000	Dachkorn 0,5 ( weitere Korneinsätze s. Liste für Kornvorrichtung )	2,95
	12	30839200	Metall-Mikrometervisier mont.	39,95
	14	30511800	Gelenkhebel mont.	29,95
	15	30225100	Zylinderstift m. Einstich	0,99
	16	30045700	Sicherungsscheibe 4	0,99
	17-20	30831600	Zylinder kompl.	
	18	30028100	Verschlusskegel	2,95
	19	30290600	Schafthalter	2,95
	20	30290800	Spiralformschraube	0,99
	23	30310800	Büchse	2,95
	24	30319700	Linsenschraube	1,95
	25	30246500	Schlitzmutter	1,45
	26 u. 27	30777700 30778000	Kolben mont. Kolben mont. ( F )	29,95
	26	30236600 30071600	Kolbenmanschette Kolbenmanschette ( F )	9,95 9,95
	28	30524500 30513800	Druckfeder ( F ) Druckfeder	17,90
	29	30290000	Scheibe	0,99
	29 u. 30	30277400	Federführung kompl.	3,95
	31	30294100	Reduzierhülse	2,95
	73	30060400	Zylinderstift p. St.	0,99
	74	30236100	Abschlussdeckel	4,99
	75	30498800	Schaft vollst.	179,00
	77	30911300	Linsensenkschraube	1,25
	79	30238200	Zahnscheibe A 5,3 p. St.	0,99
	80	30133600	Linsenschraube p. St.	0,99
	81	30320800	Abzugbügel	4,95
	82	30367500	Linsensenkholzschraube	0,99
	83	30517400	Scheibe	1,95
	84	30522100	Hülse	6,95
	31, 120-139	30784400	Schloss komplett	49,95
	120	30758800	Schlosskasten vollständig	7,95
	121-123	30759300	Sicherungsschieber montiert	8,95

	121	30759500	Sicherungsschieber	2,95
	122	30759600	Sicherungshebel	1,95
	123	30759700	Sicherungsindexfeder	1,25
	124	30759800	Spannschieber	4,95
	125	30367700	Zylinderstift	0,99
	126	30165600	Zylinderstift	0,99
	127	30518900	Zylinderstift	0,99
	128	30318900	Zylinderstift	0,99
	129	30759200	Oberer Haken	2,95
	130-131	30825300	Eintrittshaken montiert	9,95
	130	30759900	Eintrittshaken	6,95
	131	307600.1	Eintrittshakenfeder	0,99
	132	30783400	Kegeldruckfeder	0,99
	133-135	30760200	Unterer Haken montiert	8,95
	133	30760300	Unterer Haken	6,95
	134	30760500	Stellschraube	1,25
	135	30024100	Sicherungsscheibe	0,99
	136	30074700	Druckfeder	0,99
	137-139	30760600	Abzug montiert	9,95
	137	30760800	Abzug	5,90
	138	30761000	Druckpunktschraube p. St.	1,25
	139	30760100	Druckpunktschraubensicherung	0,99

<b>Bestellungen an:</b>		
<b>Ulrich Plümacher</b>		
<b>Scheideweg 98 45966 Gladbeck</b>		
Bestellung ausfüllen, abspeichern und als eMail-Anhang an:		
<b>diana@luftgewehr-shop.com</b>		
<b>Fax: 02043-3762343</b>		
<b>Bitte wählen Sie eine Zahlungsweise</b>		
<b>Vorkasse:</b>		Bankverbindung erhalten Sie mit der Auftragsbestätigung
<b>Nachnahme:</b>		Nur für Deutschland
Zzgl Versandkosten von € 6,90 (nur für Deutschland, Ausland bitte separat anfragen)		
<b>Ihre Anschrift:</b>		
<b>Name:</b>		
<b>Vorname:</b>		
<b>Straße:</b>		
<b>PLZ</b>		
<b>Ort:</b>		
<b>Land:</b>		
<b>Telefon:</b>		
<b>eMail:</b>		